

| MODELO | POTENCIA | | VOLTAJE | FRECUENCIA | FACTOR DE POTENCIA | AMPERAJE |
|---------|---------------|----------------|---------|------------|--------------------|----------|
| | PRIME | STAND BY | | | | |
| MP-105 | 92 Kw/115 KVA | 102 Kw/128 KVA | 220V | 60Hz | 0.8 | 335 A |
| MP-105 | 82 Kw/103 KVA | 87 Kw/109 KVA | 380V | 60Hz | 0.8 | 166 A |
| MP-105Q | 80 Kw/100 KVA | 88 Kw/110 KVA | 380V | 50Hz | 0.8 | 168 A |



GRUPO ELECTRÓNICO INSONORO



GRUPO ELECTRÓNICO ABIERTO

Datos Técnicos

Grupo Electrónico

| | | |
|----------------------------------|--------------------------|--------------------------|
| Modelo | MP-105 | |
| Motor | PERKINS 1104C-44TAG2 | |
| Alternador | STAMFORD UCI 274C | |
| Módulo de control | Electrónico | |
| Fases | Trifásico | |
| Tanque combust. abierto/insonoro | 41 Galones / 72 Galones | |
| Sistema Eléctrico | 12V. | |
| Frecuencia | 60Hz | 50Hz |
| Radiador flujo aire | 226 m ³ /min | 166 m ³ /min |
| Combustión flujo aire | 7.8 m ³ /min | 6.3 m ³ /min |
| Gases de escape flujo | 20.4 m ³ /min | 16.3 m ³ /min |
| Temperatura gases escape | 574°C | 543°C |

| G.E. Insonoro dBA @ 7m | Nivel de ruido | Ruido ambiental |
|---------------------------|----------------|-----------------|
| | 74 + 2 dBA | 52 dBA |

Nivel de ruido referencial

Motor

| | |
|--------------------------|-------------------------------|
| Número de cilindros | 4 en línea |
| Sistema de Gobernación | Electrónica |
| Ciclo | 4 Tiempos |
| Aspiración | Turbocargador enfr. aire-aire |
| Combustible | Diesel |
| Sist. Combustión | Inyección directa |
| Sist. Enfriamiento | Refrigerante |
| Diámetro pistón | 105.0 mm |
| Desplazamiento pistón | 127.0 mm |
| Capacidad | 4410 cc |
| Relación compresión | 18.23:1 |
| Cap. Sist. Lubricación | 8.0 litros |
| Cap. Sist. Refrigeración | 12.6 litros |

Consumo de Combustible

| Velocidad del motor | 1800 RPM | 1500 RPM |
|------------------------|----------|----------|
| | l/hr | l/hr |
| Potencia Stand by (2) | 29.7 | 24.9 |
| Potencia Prime (1) | 26.9 | 22.6 |
| 75% Potencia Prime (1) | 20.2 | 17.1 |
| 50% Potencia Prime (1) | 14.1 | 11.8 |

Alternador

| | |
|----------------------------|--------------|
| Aislamiento | Clase "H" |
| Sistema de excitación | Propia |
| Tarjeta reguladora voltaje | AS540 ± 1.0% |
| Grado de Protección | IP 23 |

Normas Técnicas

| | |
|---------------------|--|
| Motor : | ISO 3046, BS 5514, DIN 6271 |
| Alternador : | BS EN 60034, BS5000, IEC34 VDE 0530, NEMA MG1-32 CSA C22.2-100, AS1359 |
| Grupo Electrónico : | ISO 8528 |

El grupo electrónico está diseñado y fabricado en las instalaciones de MODASA, certificada según la norma ISO 9001.

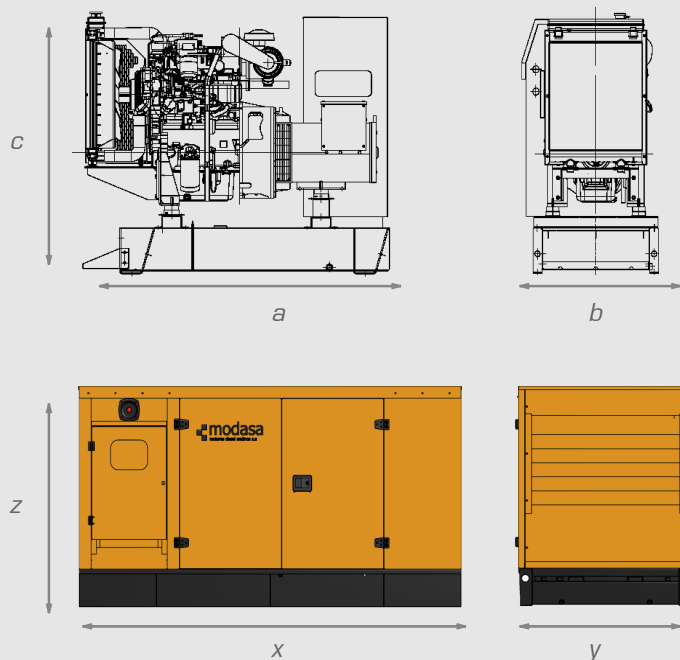
(1) Potencia Prime: Potencia disponible con carga variable durante un número ilimitado de horas al año (ISO8528-1). Acepta sobrecargas de 10% más de la potencia por una hora cada 12 horas.

(2) Potencia Stand By: Potencia disponible con carga variable para el caso en que la red comercial falle. No acepta sobrecargas (ISO8528-3); tiene un límite de uso de 500 horas anuales o 300 horas continuas.

Dimensiones

| | <i>a</i> | <i>b</i> | <i>c</i> | <i>Peso</i> | <i>Ø Esc.</i> |
|----------------------------|----------|----------|----------|-------------|---------------|
| <i>Dimensiones y Pesos</i> | 1960 mm | 814 mm | 1403 mm | 1303 Kg | 2.5" |
| | <i>x</i> | <i>y</i> | <i>z</i> | <i>Peso</i> | <i>Ø Esc.</i> |
| | 2700 mm | 1089 mm | 1599 mm | 1550 Kg | 3" |

*Medidas referenciales, para mayor detalle solicitar esquema dimensional para el modelo en específico



Tablero de Control



Equipado con módulo de control digital electrónico de última generación, permite el arranque, control, protección y parada del grupo electrógeno en los modos manual y automático.

Mediciones con caracteres alfa numéricos a visualizar en la pantalla digital:

- Voltaje de las tres fases L - L y L - N.
- Corriente de las tres fases L1, L2, L3.
- Frecuencia.
- Velocidad de giro.
- Voltaje de batería.
- Horas de operación.
- Presión de aceite.
- Temperatura de refrigerante.

Opcionales

- Silenciador Residencial (incluido en GE insonoro)
- Calentador de refrigerante
- Resistencia deshumedecedora del alternador.
- Tablero de transferencia automática.
- Diversos voltajes.
- Potenciómetro remoto de velocidad o voltaje.
- PMG (Sistema de imán permanente)
- Medidor eléctrico de nivel de combustible
- Interruptor para desconexión de baterías (main switch)

Protecciones:

- Falla de arranque.
- Falla de paro.
- Baja presión de aceite.
- Alta temperatura del motor.
- Baja/Alta frecuencia
- Bajo/Alto voltaje del generador.
- Bajo/Alto voltaje de batería.
- Parada de emergencia.
- Falla por sobrecarga.
- Diagnóstico CAN.

M: Modasa / P: Motor PERKINS / 105: Potencia referencial del G.E. / Q: 50 Hz 1500 RPM / I: Insonoro / M: Monofásico / E: EPA Tier

* Nota: Imágenes referenciales, las especificaciones están sujetas a cambios sin previo aviso.

Ventas Nacionales: (+51-1) 615-8500 ANEXO 204
 Ventas Exportación: ES (+51-1) 615-8500 ANEXO 283
 Oficina: Av. Los Frutales 329 - Ate
 Planta: Ant. Panamericana Sur Km 38.2 - Lurín
 www.modasa.com.pe
 Dic - 2022

